

GROVE

UMBAU ABSTUETZUNG HINTEN HUB 600 AUF 500
 REBUILDING SUPPORT BEHIND LENGHT FROM 600 TO 500

BILDTAFEL
 PICTORIAL DISPLAY

04.14

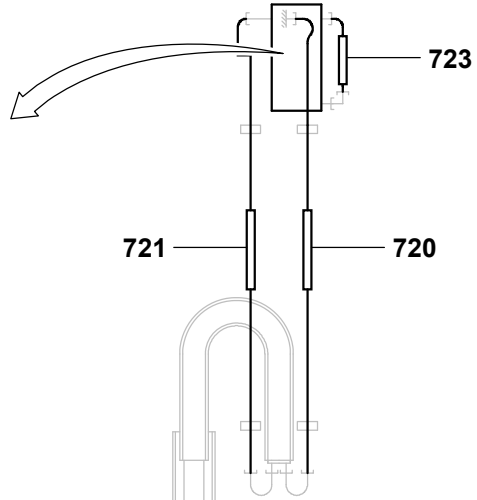
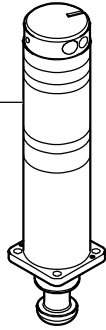
3188577-ETL A

1/1

GMK 4100
BE 756
G 781



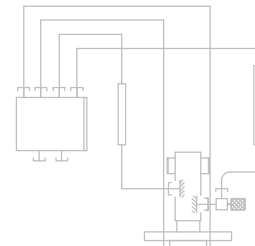
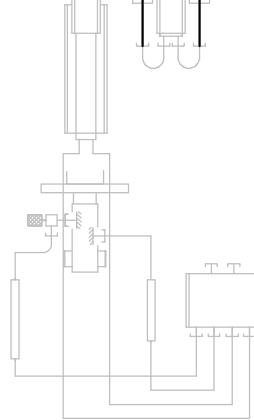
701



723

721

720



720

721

701

723

